

水槽 Quadra EVO



水槽

代码: 1254 850



细节

边型和安装方式

台下

材料

AISI 304 不锈钢

表面处理

拉丝 Foster

质地

磨砂

底座

60 cm

尺寸

470 x 470 mm

盆内尺寸

430 x 430 mm

宽

47 cm

安装孔

[View technical data sheet](#)

单槽/双槽

单槽

龙头孔

无定位孔

下水器

否

下水组件

3,5" 下水器

标准配件

固定钩, 下水器, 溢水口和虹吸管, 纸板盒包装

备注：

特点

3.5" 下水器提篮

Foster®水槽均配备了3.5"下水器，有可防止固体颗粒流入下水器的实用篮式塞。3.5"下水器允许使用Foster®碎渣机，可与所有型号兼容。

深盆

得益于先进的生产技术，该洗碗盆的重要深度超过20厘米，可以在所有洗涤操作中提供极大的灵活性和实用性。

溢水口

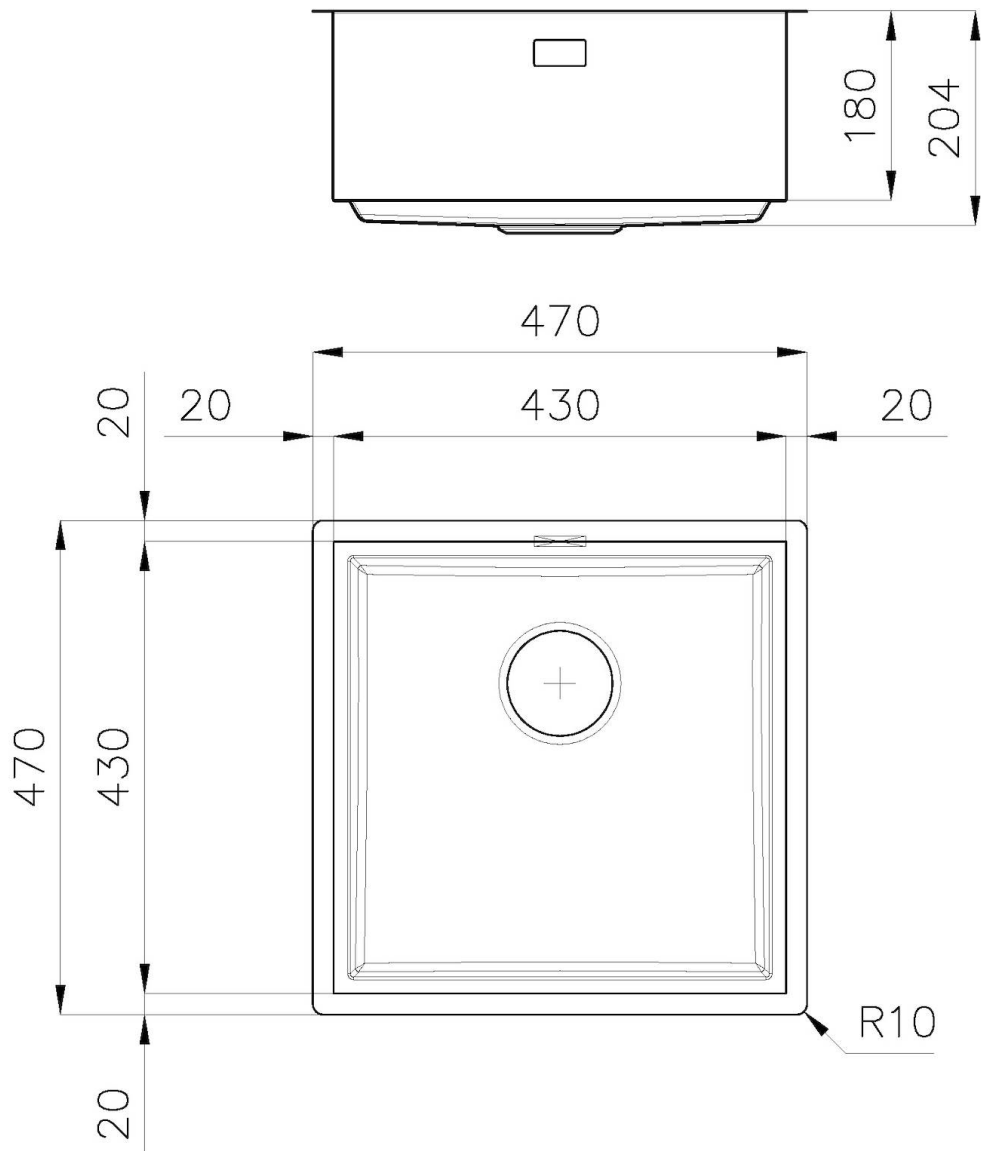
溢水口是Foster水槽上的一项安全措施，可以防止疏忽时水的溢出。方形溢水解决方案，具有简约的方形，更加美观大方。

高厚度

1mm厚的钢。相当大的厚度，保证了最大的坚固性和耐用性。

装备

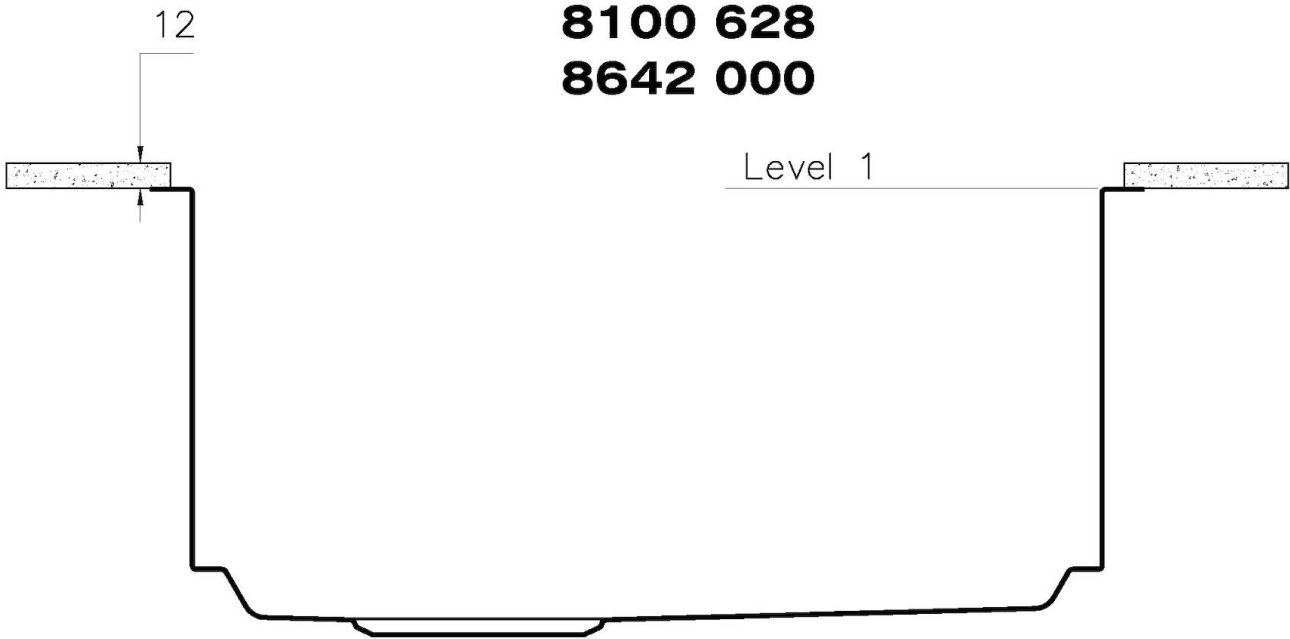
1254/85-



QUADRA EVO Livelli accessori / Level accessories SOTTOTOP / UNDERMOUNT

LEVEL 1:

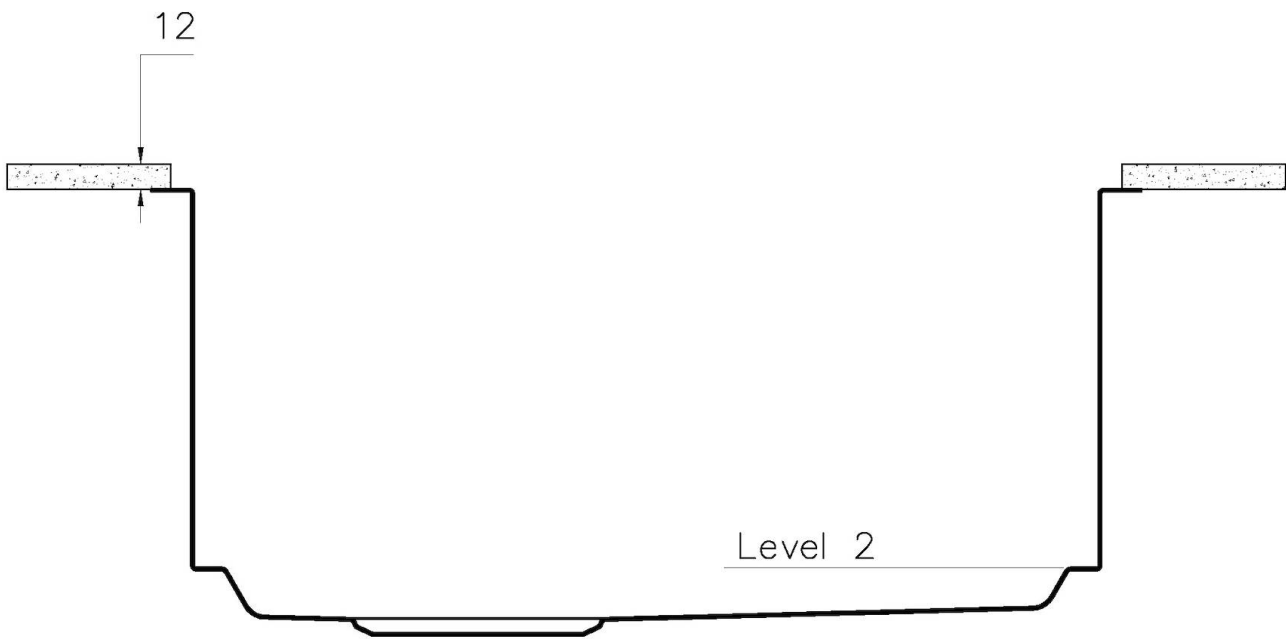
8100 615
8100 614
8100 037
8100 620
8100 621
8100 622
8100 628
8642 000



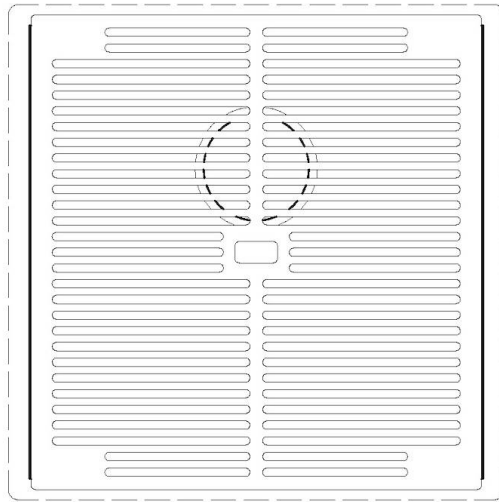
QUADRA EVO Livelli accessori / Level accessories SOTTOTOP / UNDERMOUNT

LEVEL 2:

8100 615

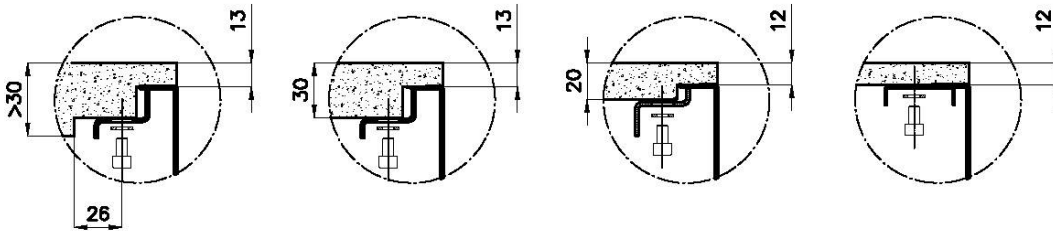


1254/85-

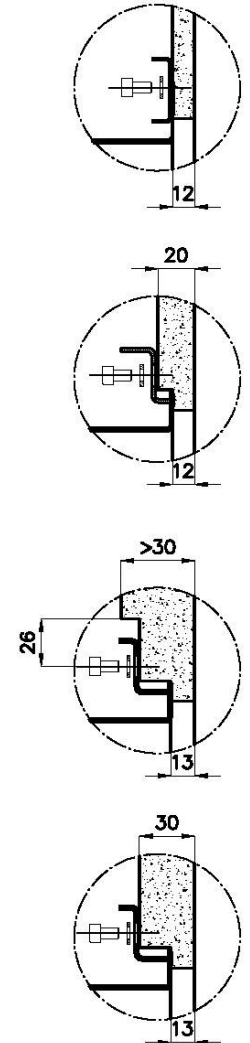
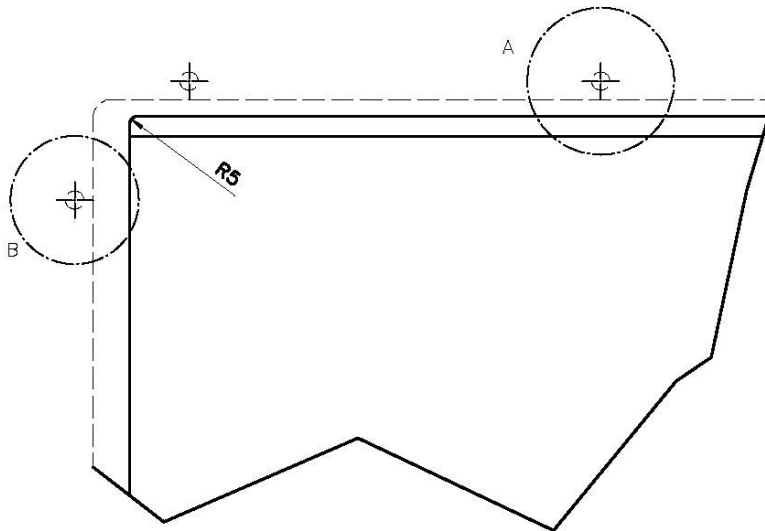


GRIGLIA POSIZIONATA A FILO VASCA / GRID EDGE POSITIONING

Sottotop/Undermount

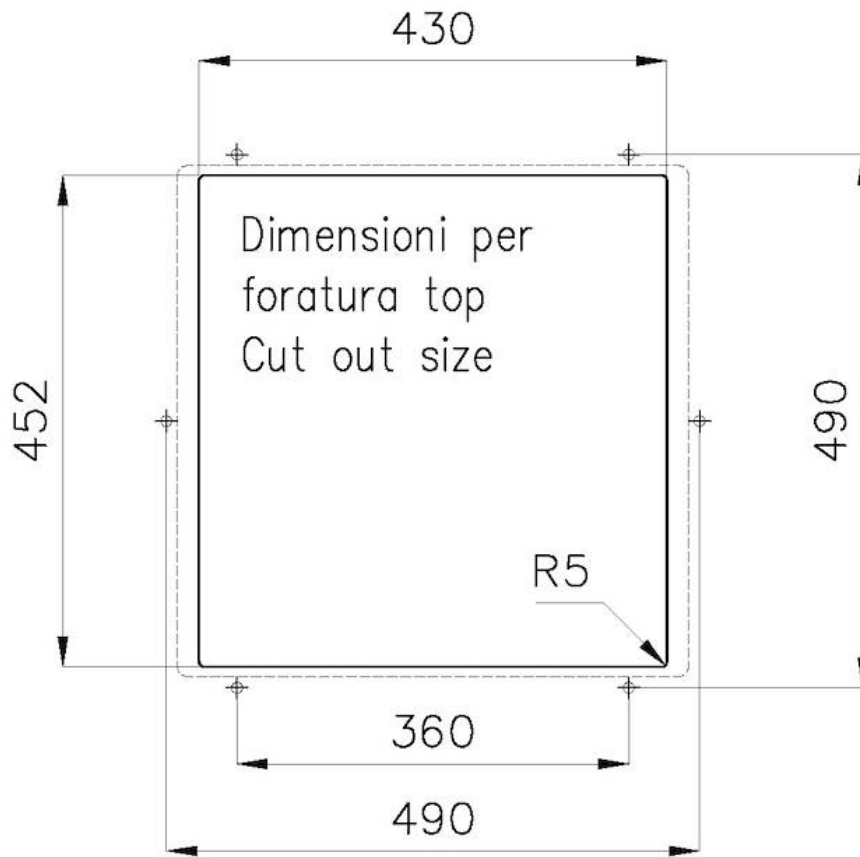


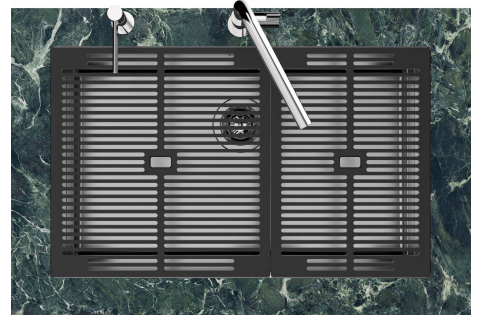
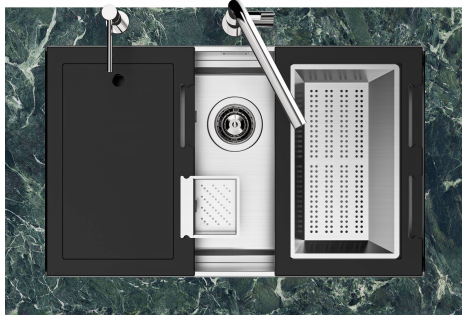
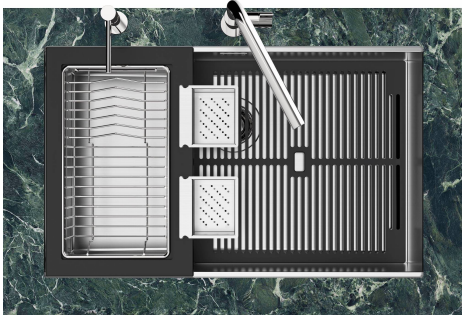
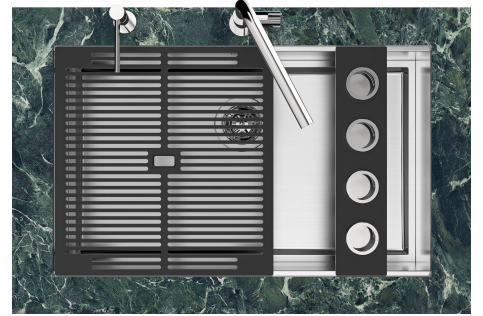
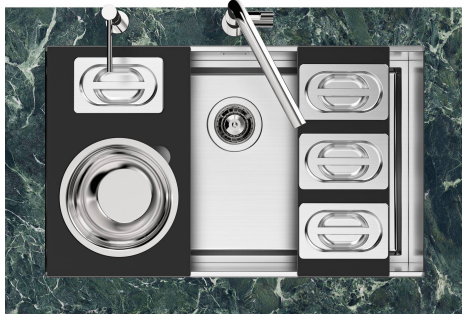
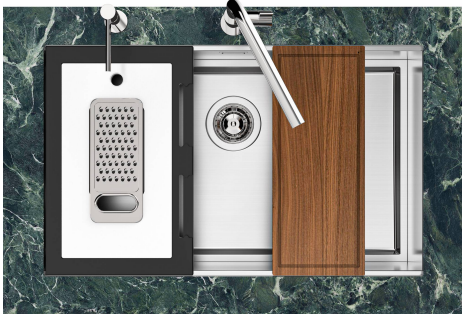
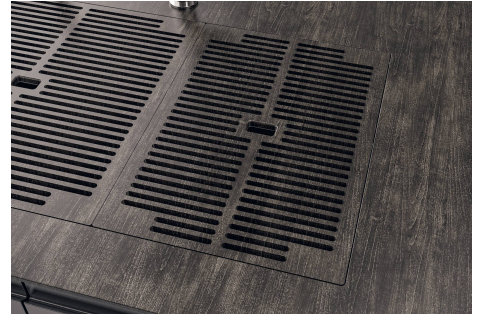
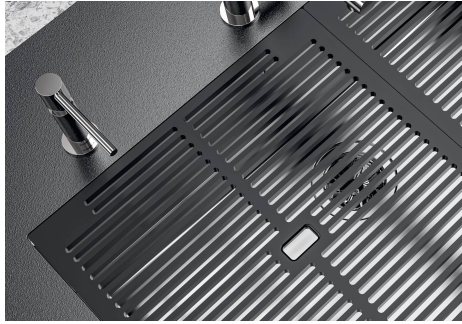
B-B:
 Dettaglio installazione e sistema di fissaggio
 Installation detail and fixing system



A-A:
 Dettaglio installazione positive reveal e sistema di fissaggio
 Installation detail with positive reveal and fixing system

1254/85-



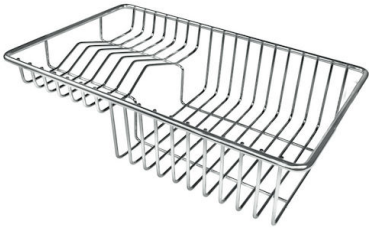


EQUIPMENT



黑格架
8100 615

OPTIONAL ACCESSORIES



不锈钢背板
8100 303



白托盘
8153 100



8151 006



8151 008



Copy
8151 009



Kit Black
8100 037



木砧板
8642 000

OPTIONAL AUTOMATIC WASTE FITTINGS



自动下水 **PM**
8407 113



自动下水器 **Space PL**
8407 117



自动下水器 **Space PP**
8407 116



自动下水器 **Space PA**
8407 108